



J-Fall

12 november 2008 Spant!



## Cool new APIs

Floris Ouwendijk  
NCIM-groep



## Agenda

- SceneGraph
- Date and Time API
- Java Media Components
- Fork/Join Framework

 **SceneGraph**

- JavaFX gerelateerd
- Anders graphics 'doen'

Floris Ouwendijk, NCIM-groep

 **SceneGraph**

**Scene**

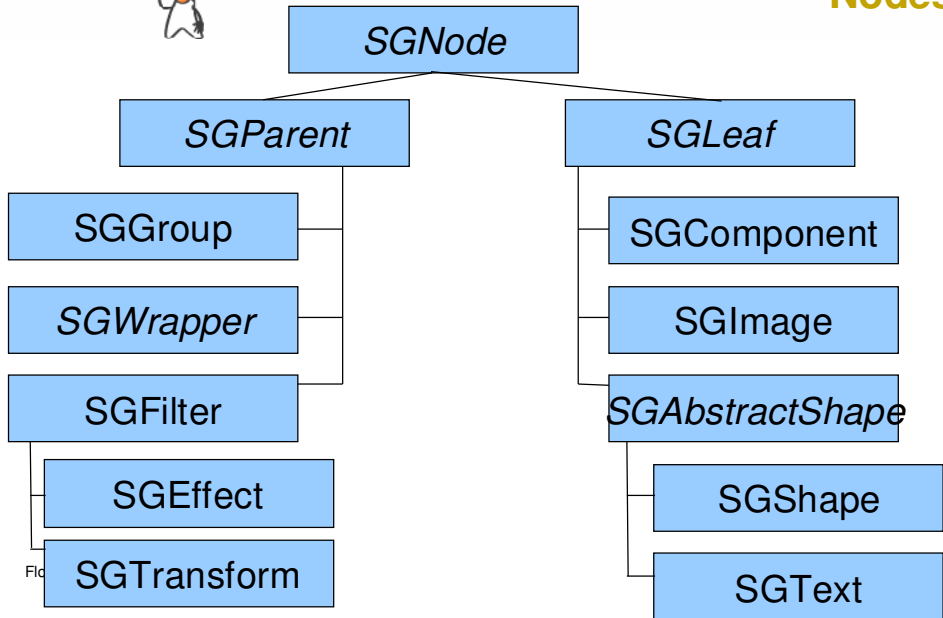
- JSJPanel
- Subclass van JComponent
- `setScene(SGNode scene)`

Floris Ouwendijk, NCIM-groep



## SceneGraph

### Nodes

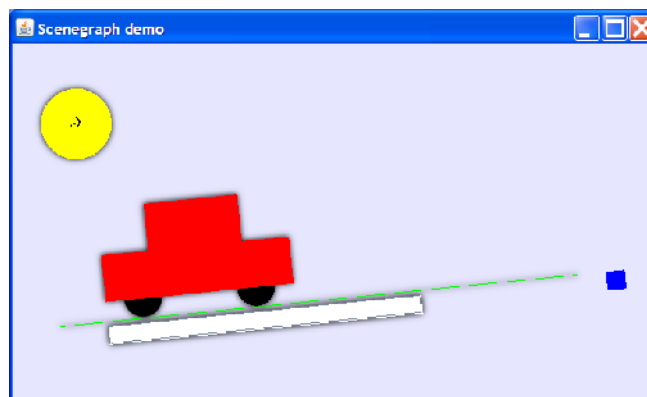


## SceneGraph

### Transformaties

- Affine
- Rotate
- Scale
- Shear
- Translate

- Blend
- Bloom
- Brightpass
- ColorAdjust
- DropShadow
- GaussianBlur
- Identity
- Merge
- Offset
- PhongLighting
- SepiaTone
- Shadow
- Source





## Conclusie

- Interessant alternatief
- Eenvoudig in gebruik

<https://scenegraph.dev.java.net/>



- JSR 310
- Date/Calendar API
- JodaTime



## Date and Time API

### Design principles

- Instants vs partials
- Immutable
- Strategy pattern
- ISO-8601
- Specific classes

Floris Ouwendijk, NCIM-groep



## Date and Time API

### Voorbeeld

### ZonedDateTime van huidige tijd

```
static void createZonedDateTimeFromCurrent() {
    Clock clk = Clock.system();
    ZonedDateTime zdt = clk.currentZonedDateTime();
    print(zdt);
    print(zdt.withZoneSameInstant(TimeZone.UTC));
    print(zdt.withZoneSameLocal(TimeZone.UTC));
}
```

```
Wed, 12 Nov 2008 13:26:33 +0100  timezone : Europe/Amsterdam
```

```
Wed, 12 Nov 2008 12:26:33 Z  timezone : UTC
```

```
Wed, 12 Nov 2008 13:26:33 Z  timezone : UTC
```



## Date and Time API



Voorbeeld

### Eenvoudige manipulaties

```
static void simpleManipulations() {
    Clock clk = Clock.system();
    ZonedDateTime zdt = clk.currentZonedDateTime();

    print(zdt.plusDays(1));
    print(zdt.plusHours(-1));
    print(zdt.plus(Period.hours(-1)));
    print(zdt.withTime(0, 0));
    print(zdt.toLocalDate().minusWeeks(1));
}
```

Floris Ouwendijk, NCIM-groep



## Date and Time API



Voorbeeld

### Verskil tussen twee tijden

```
static void hourDetermination() {
    ZonedDateTime from, to;
    LocalDateTime okt26 =
LocalDateTime.dateMidnight(2008, 10, 26);

    from = ZonedDateTime.dateTime(okt26,
        TimeZone.timeZone("Europe/Amsterdam"));
    to = from.plusDays(1);
    Duration d = Duration.durationBetween(from, to);
    System.out.println(d.getSeconds() / 60 / 60);
}
```

25



## Date and Time API

Voorbeeld

### Date matching

```
static boolean isMeeting() {  
    LocalDate date = Clock.system().today();  
  
    DateMatcher matcher = DateMatchers.dayOfWeekInMonth(3,  
        DayOfWeek.THURSDAY);  
    return matcher.matchesDate(date);  
}
```

Floris Ouwendijk, NCIM-groep



## Date and Time API

Overig

- Date adjustments
- Date resolving
- Input / output
- Integratie Calendar / Date



## Date and Time API

### Conclusie

- Uitgebreide API
- Voelt logisch
- Pakt bestaande problemen aan

<https://jsr-310.dev.java.net/>

<http://jcp.org/en/jsr/detail?id=310>

<http://wiki.java.net/bin/view/Projects/DateTimeAPI>

Subversion

<https://jsr-310.dev.java.net/source/browse/jsr-310/>



## Java Media Components

- Eindelijk!
- Eenvoudige media playback
- Java Media Framework?



## Java Media Components

### Installatie

- Download JavaFX preview
- In zip: /javafx-sdk1.0pre1/lib/
- Voeg jmc.jar toe aan classpath
- Voeg jmc.dll toe als -Djava.library.path=...

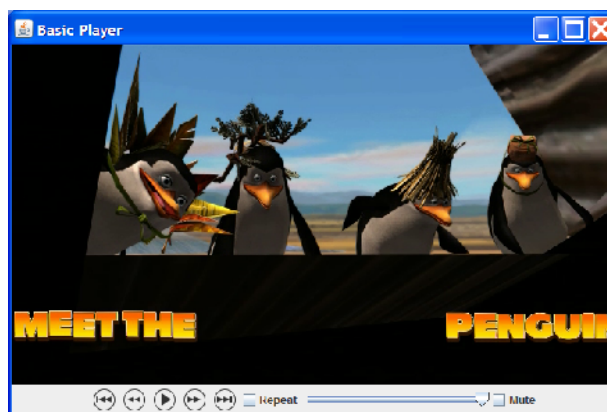
Floris Ouwendijk, NCIM-groep



## Java Media Components

### Voorbeeld

### JMediaPlayer



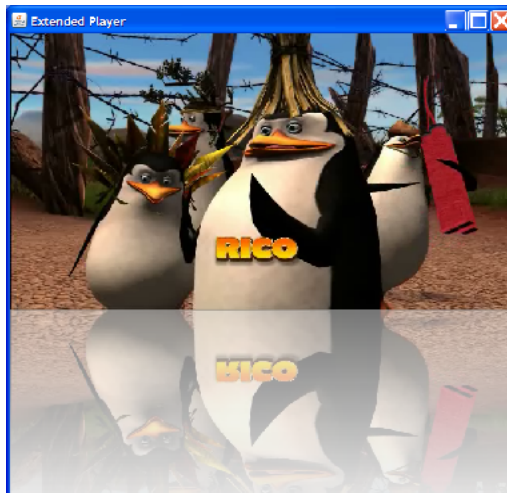
Floris Ouwendijk, NCIM-groep



## Java Media Components

Voorbeeld

JMediaPane



Floris Ouwendijk, NCIM-groep



## Java Media Components

Voorbeeld

MediaProvider

- Meer controle
  - Audio
  - Subtitle
  - Track
  - Video
  - Rendering

Floris Ouwendijk, NCIM-groep



## Java Media Components

### Conclusie

- Platform support
- Crossplatform codec
- Release
- Capture



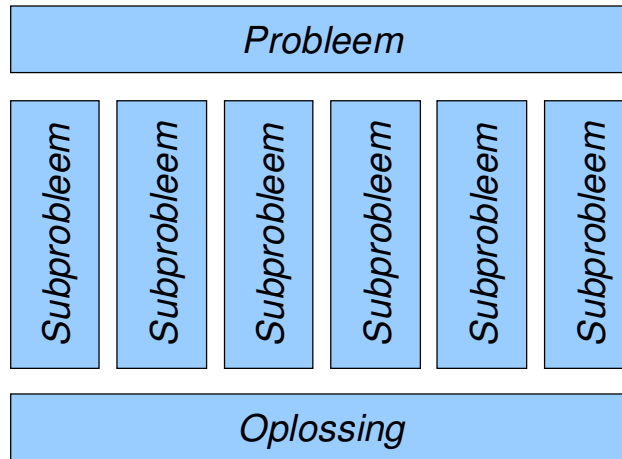
## Fork/join framework

- JSR 166y
- Doug Lea
- Multi-core world



## Fork/join framework

Fork/Join



Floris Ouwendijk, NCIM-groep



## Fork/join framework

Fork/Join voorbeeld

- Converteer Strings -> LocalDate
- Bepaal laatste datum

Floris Ouwendijk, NCIM-groep



## Fork/join framework

### ParallelArray

*“PA does most common things more efficiently than most people could do themselves using ForkJoinTasks, and does so without forcing them to learn how to do parallel recursive decomposition.”*

Doug Lea



## Fork/join framework

### ParallelArray

- Wanneer onderverdelen stoppen?
- Taskswitching
- apply, reduce, filter, map, cumulate, sort, uniquify, paired mappings, and so on



## Fork/join framework ParallelArray voorbeeld

- Bepaal hoogste score van studenten uit dit jaar

Floris Ouwendijk, NCIM-groep



## Fork/join framework

### Conclusie

- Vervolg stap Java performance
- Iets andere manier van denken
- Redelijk eenvoudig toe te passen

<http://gee.cs.oswego.edu/dl/concurrency-interest/index.html>

Floris Ouwendijk, NCIM-groep

# **.nl. jug** Concl<sup>u</sup>sie



- Nieuwe ontwikkelingen
- Java 7
- Eenvoudiger
- Toekomstgericht

<http://floris.ouwendijk.nl/blog/>